

# NYCKLAR FÖR INSATS

Alla typer av nycklar kan tillverkas med din företagslogotyp på den ena eller båda sidorna.

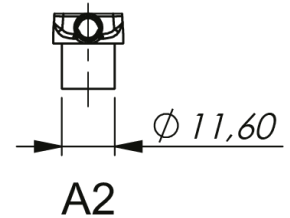
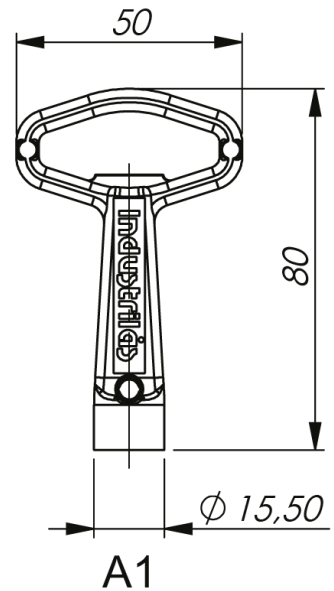
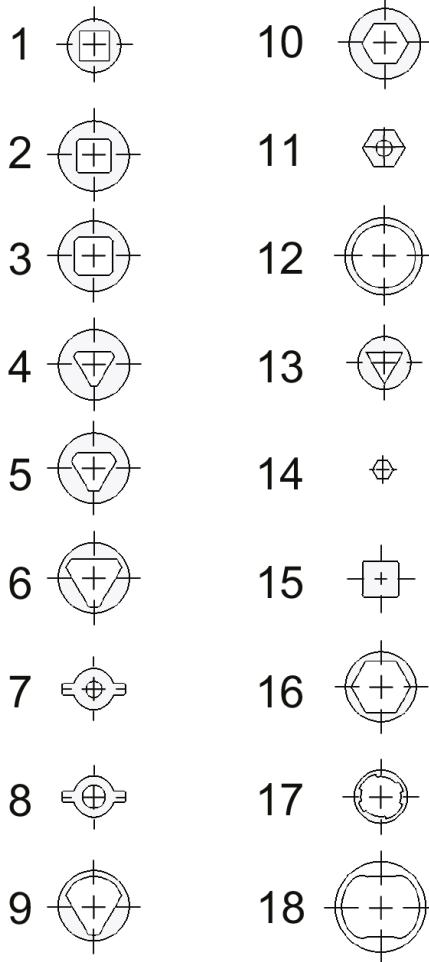


**MATERIAL**

Nyckel: Zinc die cast, zinc plated

**TESTS & STANDARDS**

Other surface treatments on request.



Artikelnummer	Beskrivning	Key shape	Ritning
291101	Fyrkant 6	A2	1
291102	Fyrkant 7	A1	2
291103	Fyrkant 8	A1	3
291104	Trekant 7	A1	4
291105	Trekant 8	A1	5
291106	Trekant 10	A1	6
291107	Double bit 3	A1	7
291108	Double bit 5	A1	8
291122	Triangle 10 / radius	A1	9
291125	Hexagon 8.5 mm	A1	10
291136-A8	Recessed hexagon 8 / 3 mm pin	A1	11
291140	Stockholm Energi (nyckellängd 90 mm)	A1	12
291141	Recessed square 8	A1	15
291143	Hexagon 11	A1	16
291151	Hygiene latch (Key length 90 mm)	A1	18
291156	Tubular Asymmetric	A2	17