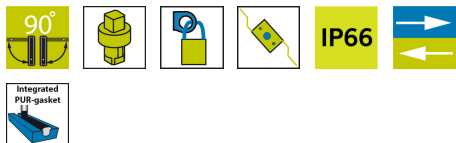


工具上锁 HIGHLANDER VISION 旋转把手



薄型旋转把手，适用于带插入件的控制机构。Highlander 设计 Vision 可在盐雾环境下工作 1,000 小时，且可承受 45 牛米扭矩。提供转动上锁版本（转动钥匙即可锁门）和按压上锁版本（推入把手，弹簧式凸轮即锁定）。把手为挂锁上锁版本，释放把手，弹簧式挂锁环缩回。适用于 0.8-3.5 毫米厚的门体。



材质

Dish: Zinc die cast, black coated or fibre glass reinforced polyamide (PA6GF30)

把手: 不锈钢 316

Insert: 尼龙6+30%玻纤

挂锁环: 钢, 镀锌

Pivot shaft: 不锈钢 303

相关产品

Rod latch systems: 1-008.04, 1-008.21, 1-008.25, 1-008.07

钥匙: 2-372, 2-370

其它材质: 6-010

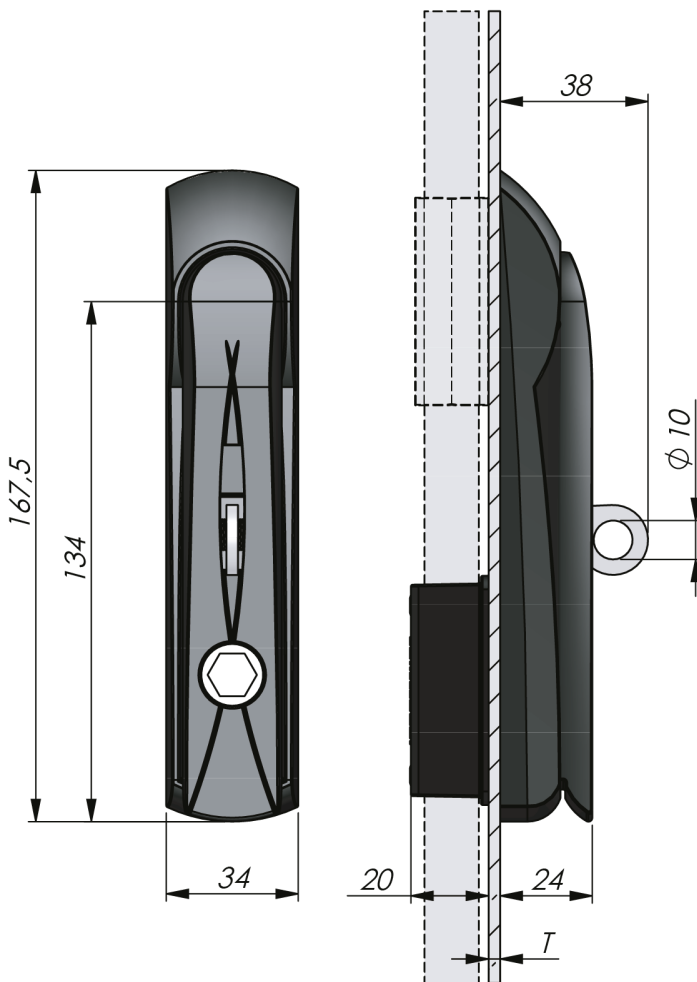
类似产品: 1-004.13

索引编号见网站 industrilas.com

TESTS & STANDARDS

开口尺寸: Version C

标准: IP66, NEMA 4



Industrilas
— When access counts —

每一栏选择对应的数字创建产品编号 (AAAAAAABC-DDDDE)

| AAAAAAA | 材质 | B 门厚度 T | C PDL | DDDD | Insert | E Model |
|---------|-----------------------|----------------|-------|------|--------------|-----------------|
| 1230318 | 不锈钢 316 | 3 2,6 - 3,5 mm | 0 否 | 1313 | Triangular 8 | 1 Push-to-latch |
| 1250118 | Handle PA6 / Dish PA6 | 2 1,6 - 2,5 mm | 1 是 | 1312 | Triangular 7 | 0 Turn-to-latch |
| | | 1 0,8 - 1,5 mm | | | | |

PDL = Spring loaded padlock loop retracts when handle is released.

Version C

