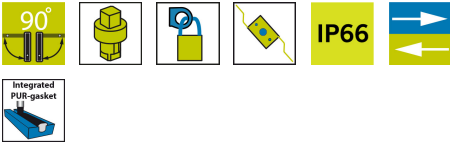


VISION SWING-HANDTAG, HIGHLANDER, INSATS



Lågtbyggande Swing-handtag för stångdrev med insats. Vision Highlander-konstruktionen klarar 1000 timmar i saltdimma och 45 Nm moment. Finns i turn-to-latch-version där dörren låses genom att nyckeln vrids om och push-to-latch-version där den fjäderbelastade regeln låser när handtaget trycks in. Handtaget kan låsas med hänglås. Den fjäderbelastade hänglåsöglan dras in när handtaget släpps. Lämpligt för dörrar med en tjocklek på 0,8–3,5 mm.



MATERIAL

Dish: Zinc die cast, black coated or fibre glass reinforced polyamide (PA6GF30)

Handtag: Zinc die cast, black coated or fibre glass reinforced polyamide (PA6GF30)

Insats: Rostfritt stål 304

Padlock loop: Rostfritt stål 304

Pivot shaft: Zinc die cast, special surface treatment*

RELATERADE PRODUKTER

Rod latch systems: 1-008.04, 1-008.21, 1-008.25, 1-008.07

Nycklar: 2-372, 2-370

Other materials: 6-010

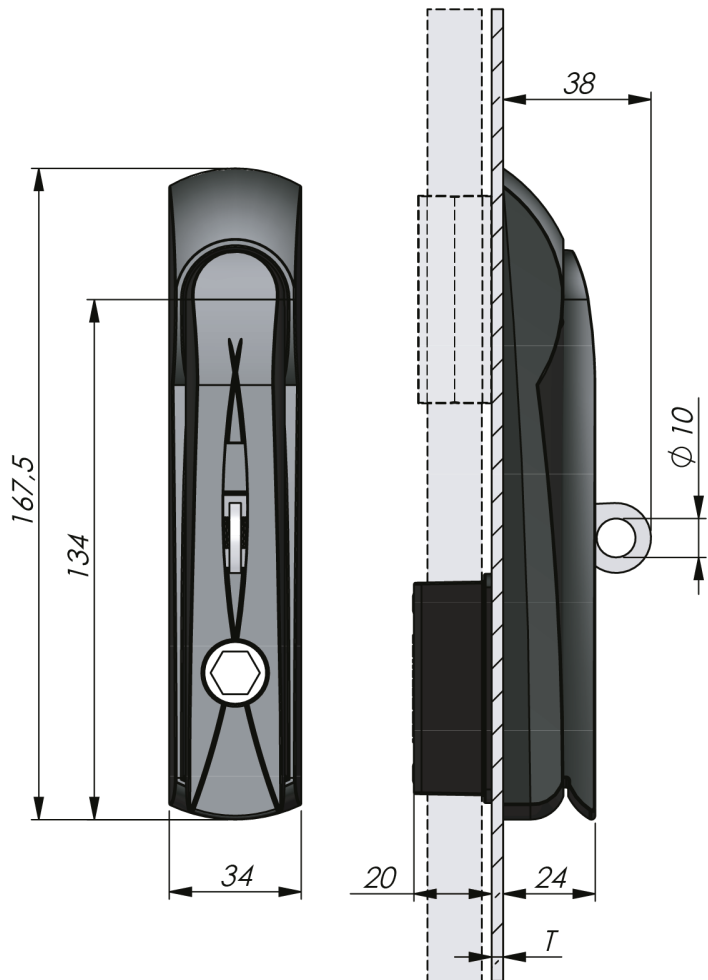
Liknande produkter: 1-004.13

Use the Index Code at industrilas.com

TESTS & STANDARDS

Hålbild: Version C

Standarder: IP66, NEMA 4



Industrilas
— When access counts —

Make your selections in each column to create your article number (AAAAAAABC-DDDDE)

| AAAAAAA | Material | B Dörrtjocklek T | C PDL | DDDD | Insats | E Model |
|---------|-------------------------|------------------|-------|------|---------------------------|-----------------|
| 1216117 | Handle zinc / Dish PA6 | 1 0,8 - 1,5 mm | 0 Nej | 9001 | Hexagon 11 | 0 Turn-to-latch |
| 1216417 | Handle zinc / Dish zinc | 2 1,6 - 2,5 mm | 1 Ja | 9047 | Recessed hex 8 / 3 mm pin | 1 Push-to-latch |
| | | 3 2,6 - 3,5 mm | | | | |

PDL = fjäderbelastad hänglåsögla som dras in när handtaget släpps.

Version C

