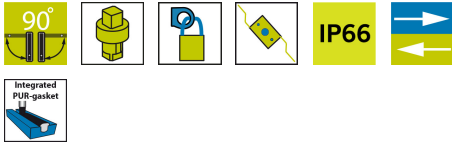


SISTEMA VISION HIGHLANDER DE FECHOS ESCAMOTEÁVEIS COM MIOLO INTERCAMBIÁVEL



Fecho escamoteável para acionar cremona com miolo intercambiável. Vision Highlander suporta até 1000h de salt-spray e torque de 45Nm. Disponível na versão "turn-to-latch", que trava o fecho girando-se a chave e na versão "push-to-latch", que trava o fecho automaticamente quando a maçaneta é pressionada para dentro do alojamento. Possui um porta-cadeado que se retrai quando a maçaneta sai do alojamento. Pode ser montado em portas com espessura de 0.8-3,5mm.

MATERIAL

Dish: Zinc die cast, black coated or fibre glass reinforced polyamide (PA6GF30)

Maçaneta: Zinc die cast, black coated or fibre glass reinforced polyamide (PA6GF30)

Insert: Aço inox 304

Padlock loop: Aço inox 304

Pivot shaft: Zinc die cast, zinc + passivation + sealer

RELATED PRODUCTS

Rod latch systems: 1-008.04, 1-008.21, 1-008.25, 1-008.07

Keys: 2-372, 2-370

Other materials: 6-010

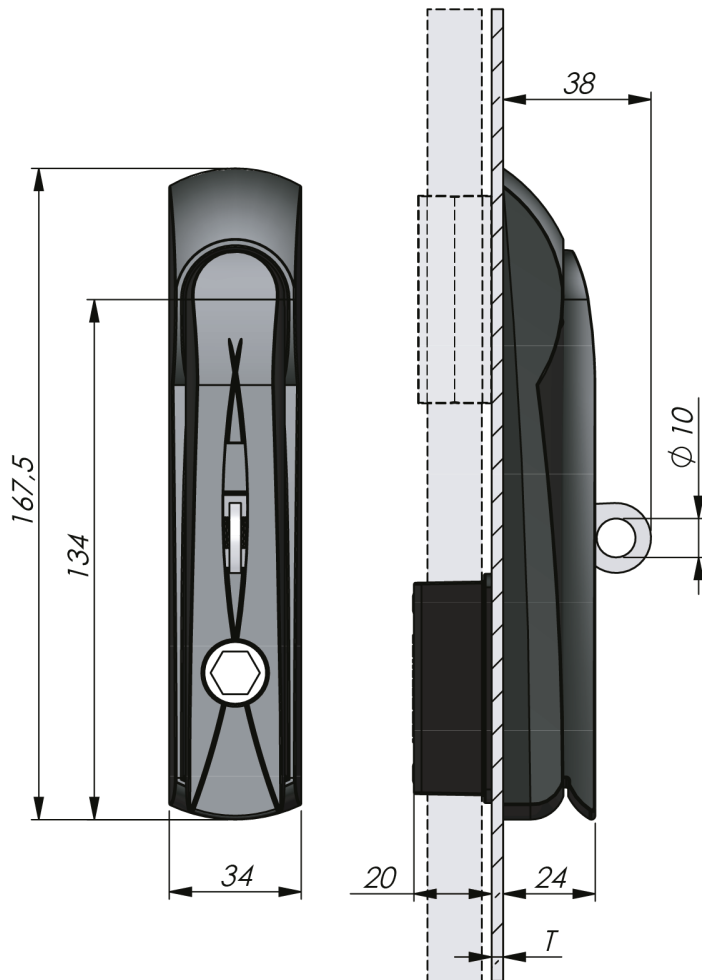
Similar products: 1-004.13

Use the Index Code at industriilas.com

TESTS & STANDARDS

Cutout: Version C

Classifications: IP66, NEMA 4



Industriilas
— When access counts —

Make your selections in each column to create your article number (AAAAAAABC-DDDDE)

AAAAAAA Material		B Espessura T da porta	C PDL	DDDD Insert		E Model
1216117	Maçaneta em Zamak/Corpo PA6	1 0,8 - 1,5 mm	0 Sem	9001	Sextavado 11	0 Gire para travar
		2 1,6 - 2,5 mm	1 Sim	9047	Recessed hex 8 / 3 mm pin	1 Pressione para travar
1216417	Maçaneta em Zamak/Corpo Zamak	3 2,6 - 3,5 mm				

PDL = Spring loaded padlock loop retracts when handle is released.

Version C

