

SISTEMA VISION EXTERNO PARA PORTAS COM ISOLAMENTO TÉRMICO

O Sistema Vison™ Outside para portas com Isolamento foi especialmente adaptado para projetos nas áreas de Telecom, aplicações HVAC e similares que precisam de uma porta com chapa dupla+isolamento.

Este sistema foi desenvolvido para ser utilizado também em Gabinetes elétricos mantendo protegidos os equipamentos eletrônicos que precisam trabalhar em uma temperatura controlada. Adequado para portas com isolamento térmico que mantém a temperatura e umidade controladas no interior do painel para proteção dos equipamentos eletrônicos.



MATERIAL

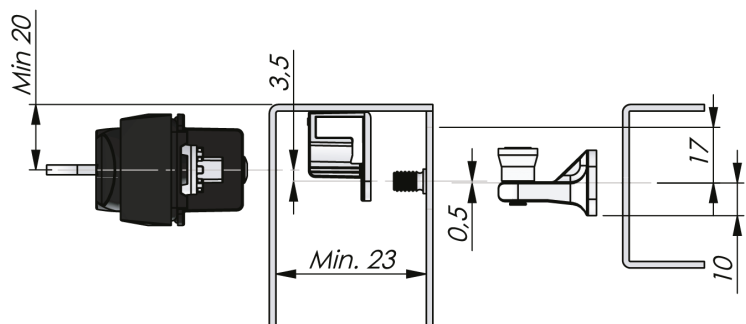
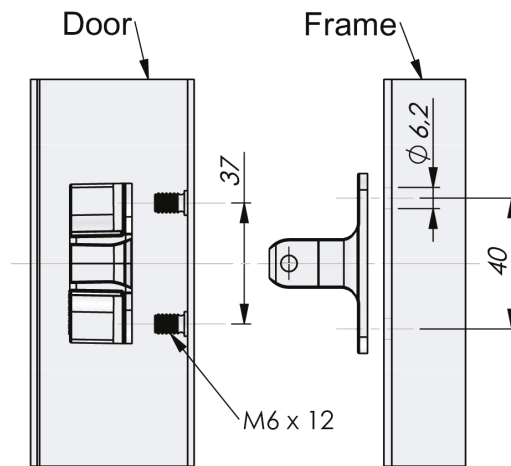
Cremona: Glass fibre reinforced polyamide (PA6GF30)

Rod: Aço inox 304

RELATED PRODUCTS

Handles: 1-002.02, 1-005.10, 1-006.50, 1-004.04, 1-002.01, 6-010, 1-002.03, 1-004.03, 1-006.01, 1-006.03, 1-007, 1-002.08

Use the Index Code at industriilas.com



Industriilas
— When access counts —

P/N	Descrição	Material
131106-01	Latching point (door part + frame part)	Zamak, zincado
131406-01	Latching point (door part + frame part)	Zinc with surface treatment "Highlander"
13210600-XXXX-YY	Flat rod. XXXX and YY are in mm*	Aço, zincado
135006-01	Latching point (door part + frame part)	Glass fibre reinforced polyamide (PA6GF30)
13900600-XXXX-YY	Flat rod. XXXX and YY are in mm*	Aço inox 316

Products marked with * are available on request only.