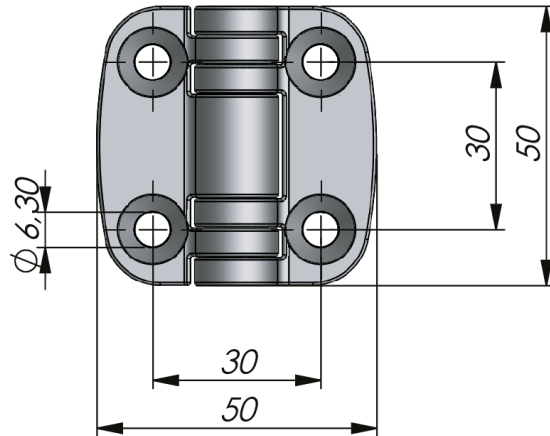
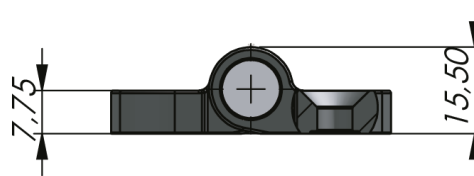




# AUSSENLIEGENDES DREHMOMENTSCHARNIER 50 X 50 MM 180°

Drehmomentscharnier mit voreingestelltem Drehmoment zwischen 0,5 und 1,5 Nm. Scharnier mit hochwertigen, eingebetteten Einsätzen für präzise Kontrolle des Drehmoments in Abstufungen von 0,25 Nm. Verteilung von Türgewicht auf drei Scharniergelenke, unabhängig von Montage. In Kombination mit hochwertigem Reibungsmechanismus ermöglicht dies eine auch langfristig gute Bedienung. Gleiche Vorbereitung wie bei außenliegenden Scharnieren (Index Code 3-361).



## MATERIAL

**Scharnier:** Zinkdruckguss, schwarz pulverbeschichtet

**Betätigung:** Edelstahl 303

**Stift:** Messing, vernickelt

## ÄHNLICHE PRODUKTE

**Ähnliche Produkte:** 3-361

Use the Index Code at [industrilas.com](http://industrilas.com)

**Industrilas**  
— When access counts —

Bestell-Nr.	Torque
3216-800504-050	0,50 Nm
3216-800504-075	0,75 Nm
3216-800504-100	1,00 Nm
3216-800504-125	1,25 Nm
3216-800504-150	1,50 Nm