

DOBRADIÇA DE TORQUE AJUSTÁVEL 50X50MM 180°



Dobradiça com controle de torque pré-ajustados entre 0,5 - 1,5Nm. Insertos de fricção de alta qualidade em incrementos de 0,25Nm são fundidos no corpo da dobradiça. O desenho da dobradiça com três pontos de apoio ao longo do eixo, distribui o peso da porta sobre eles independentemente da posição de montagem esq./dir. Esta funcionalidade aliada ao preciso controle de fricção garantem uma operação suave e de longa vida útil.

A furação para os parafusos é idêntica ao das dobradiças sobrepostas (Index Code ID 3-361).

MATERIAL

Hinge: Zinc die cast, black coated

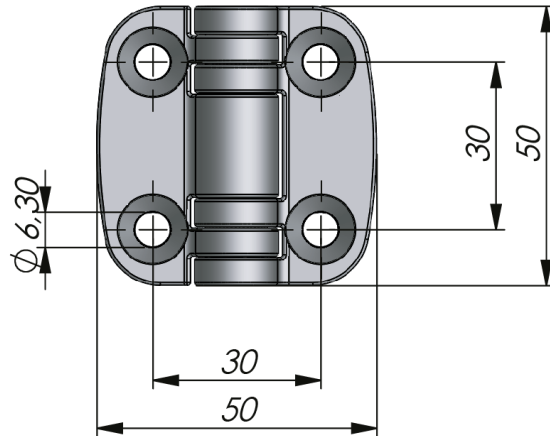
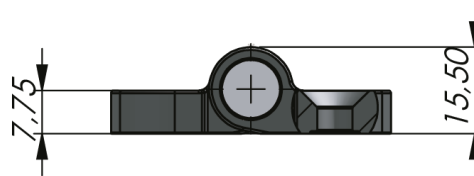
Insert: Aço inox 303

Pin: Brass, nickel plated

RELATED PRODUCTS

Similar products: 3-361

Use the Index Code at industriilas.com



P/N	Torque
3216-800504-050	0,50 Nm
3216-800504-075	0,75 Nm
3216-800504-100	1,00 Nm
3216-800504-125	1,25 Nm
3216-800504-150	1,50 Nm