

UTVÄNDIGT FRIKTIONSGÅNGJÄRN, 50 × 50 MM, 180°



Friktionsgångjärn med fastställt moment på mellan 0,5 och 1,5 Nm. Friktionsinsatser av hög kvalitet med steg om 0,25 Nm är inbyggda i gångjärnet för en exakt momentstyrning. Dörrens belastning fördelas över tre gångjärnsblad oavsett hur den är monterad. I kombination med den avancerade friktionsmekanismen ger detta en smidig funktion under lång tid. Panelförberedelse samma som för utanpåliggande gångjärn (art.nr 3-361).



MATERIAL

Gångjärn: Zinc die cast, black texture powder coated

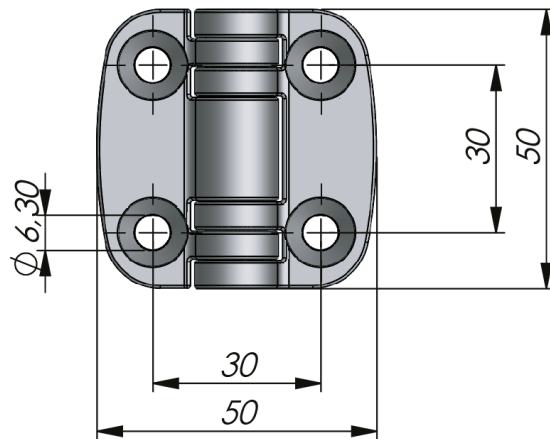
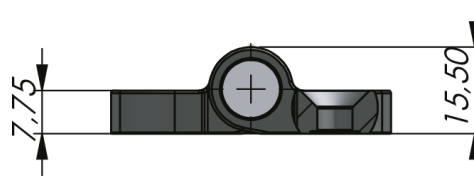
Insats: Stål, förzinkad

Pin: Rostfritt stål 303

RELATERADE PRODUKTER

Liknande produkter: 3-361

Use the Index Code at industrilas.com



Artikelnummer	Vridmoment
3216-800504-050	0,50 Nm
3216-800504-075	0,75 Nm
3216-800504-100	1,00 Nm
3216-800504-125	1,25 Nm
3216-800504-150	1,50 Nm