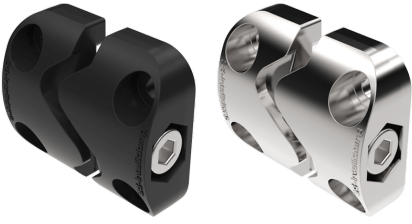


3D-INTELLICLAMP 50 × 50 MM



3D-Intellclamp för anslutning av sektioner eller enheter. 3D-Intellclamp riktar upp separata enheter i X-, Y- och Z-led när bulten dras åt. Ger en robust sammanfogning med perfekt uppriktning av ytorna. Montering med nitar eller skruvar.

Varje 3D-Intellclamp består av två sammankopplade halvor, genomföringsbult och mutter.

VDI
6022

MATERIAL

Interlocking parts: Zinc die cast, black texture powder coated or zinc plated

Through-bolt and nut (M8): Stål, förzinkad

RELATERADE PRODUKTER

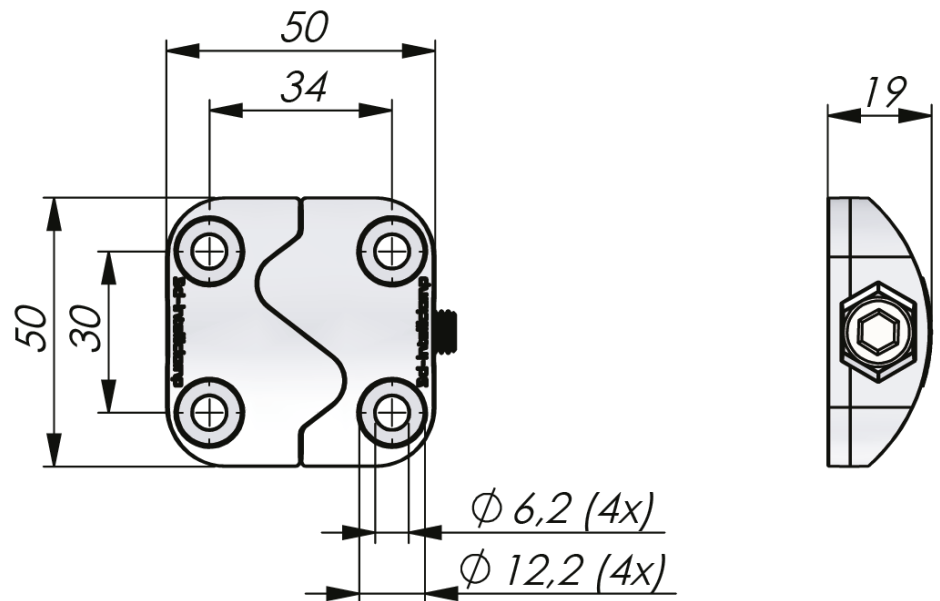
Liknande produkter: 5-400, 5-402

Use the Index Code at industrilas.com

TESTS & STANDARDS

Tighten the through-bolt using a 6 mm hexagon key (Allen key).

Screws, bolts or rivets for mounting are not included.



Industrilas
— When access counts —

Artikelnummer	Beskrivning	Ytbehandling
271134-01	3D-Intellclamp™ 50 x 50 mm	Zinc plated
271634-01	3D-Intellclamp™ 50 x 50 mm	Black coated