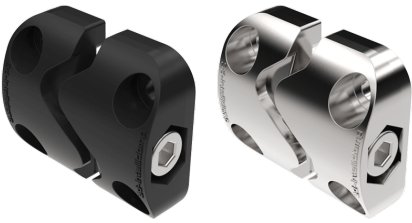


3D-INTELLICLAMP 50 X 50 MM



3D-Intellclamp™ zur Verbindung von Sektionen von Gehäusen oder Rahmen. Durch das Anziehen der 3D-Intellclamp™ Justierschraube richten sich die Gehäuse in X-, Y- und Z- Achse selbstständig aus. Die beiden Anlageflächen werden fest aufeinander gezogen. Montage mit Nieten oder Schrauben. Jeder 3D-Intellclamp™ besteht aus zwei ineinander greifenden Hälften, Justierschraube und Mutter.

VDI
6022

MATERIAL

Interlocking parts: Zinkdruckguss, verzinkt oder mit schwarzem Strukturlack pulverbeschichtet

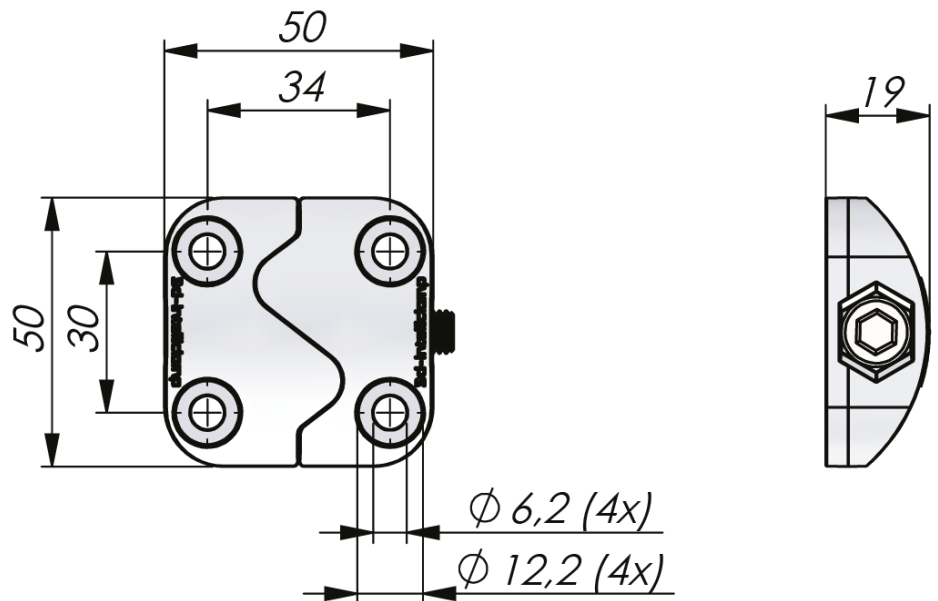
Justierschraube und Mutter (M8): Stahl, verzinkt

ÄHNLICHE PRODUKTE

Ähnliche Produkte: 5-400, 5-402
Use the Index Code at industrilas.com

TESTS & STANDARDS

Tighten the through-bolt using a 6 mm hexagon key (Allen key).
Screws, bolts or rivets for mounting are not included.



Industrilas
— When access counts —

Bestell-Nr.	Description	Oberfläche
271134-01	3D-Intellclamp™ 50 x 50 mm	Verzinkt
271634-01	3D-Intellclamp™ 50 x 50 mm	Schwarz