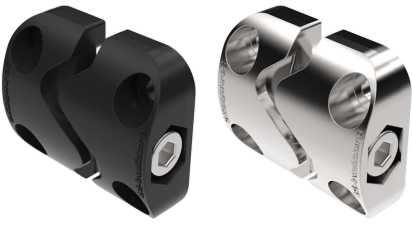


3D-INTELLICLAMP 50X50 毫米



3D-Intelliclamp™, 用于连接各个部分或装置。拧紧螺栓时, 3D-Intelliclamp™ 将对齐 X、Y 和 Z 轴上的单独装置。提供牢固的连接, 使表面精确对准。用铆钉或螺钉安装。每个 3D-Intelliclamp™ 包含互锁的两半、贯穿螺栓和螺母。

VDI
6022

材质

连接部件: 锌合金, 黑色纹理喷粉或镀锌

穿透式螺柱和螺母 (M8): 钢, 镀锌

相关产品

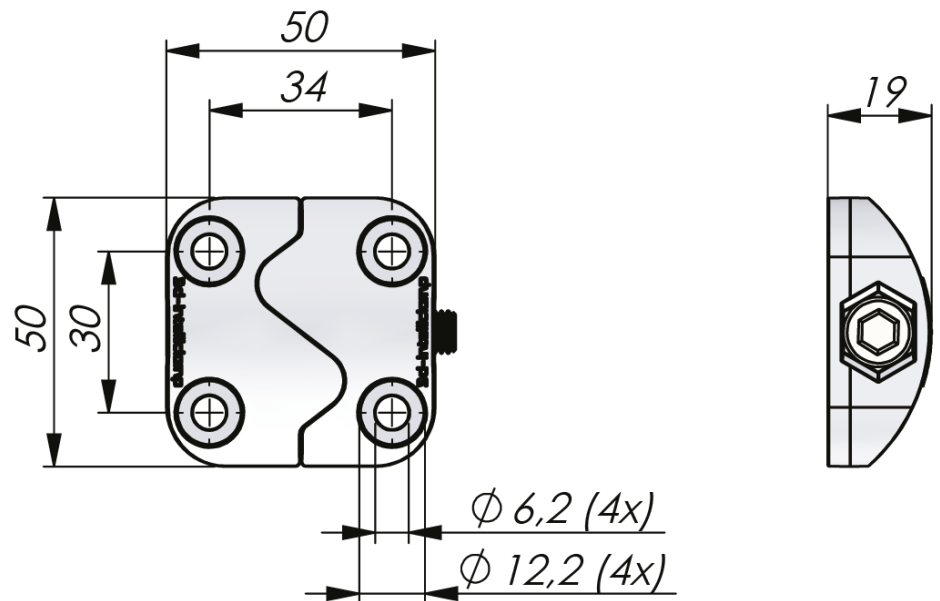
类似产品: 5-400, 5-402

索引编号见网站 industrilas.com

TESTS & STANDARDS

Tighten the through-bolt using a 6 mm hexagon key (Allen key).

Screws, bolts or rivets for mounting are not included.



Industrilas
— When access counts —