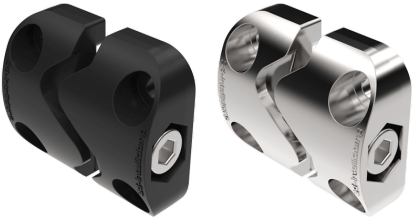


## 3D-INTELLICLAMP 50X50MM



3D-Intellclamp™ pour la connexion de sections ou d'unités. Le 3D-Intellclamp™ alignera les unités séparées dans les axes X, Y et Z au fur et à mesure que le boulon est serré. Fournit une connexion solide avec un alignement parfait des surfaces. Montage avec des rivets ou des vis.

Chaque 3D-Intellclamp™ se compose de deux moitiés qui s'emboîtent, d'un boulon d'interconnexion et d'un écrou.

VDI  
6022

### MATÉRIAU

**Interlocking parts:** Zinc die-cast, black texture powder coated or zinc plated

**Through-bolt and nut (M8):** Acier, galvanisé

### RELATED PRODUCTS

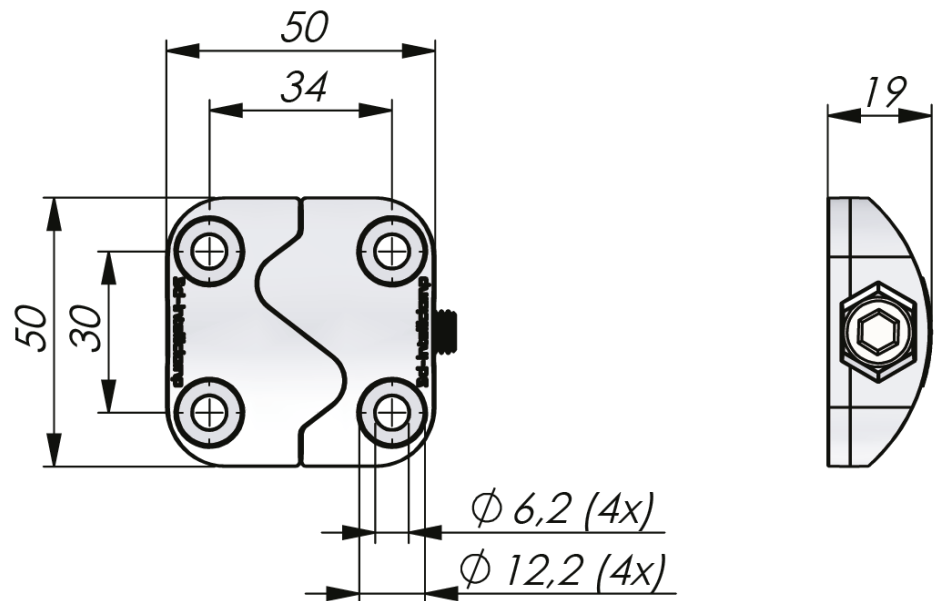
**Similar products:** 5-400, 5-402

Use the Index Code at [industrilas.com](http://industrilas.com)

### TESTS & STANDARDS

Tighten the through-bolt using a 6 mm hexagon key (Allen key).

Screws, bolts or rivets for mounting are not included.



**Industrilas**  
— When access counts —

P/N	Description	Traitement de surface
271134-01	3D-Intellclamp™ 50 x 50 mm	Zinc plated
271634-01	3D-Intellclamp™ 50 x 50 mm	Revêtement noir