

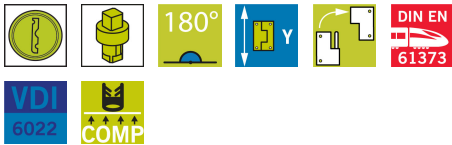


# KLIMA-FLEX FECHO DOBRADIÇA GEN2

A Dobradiça fecho patenteada é indicada para portas pressurizadas com isolamento térmico. A dobradiça comprime a gaxeta em 6mm e permite que você abra a porta 180° para os dois lados ou que seja removida totalmente.

A abertura de segurança em dois estágios permite aliviar a pressão interna antes da abertura total da porta. Um sistema click permite identificar quando a porta foi aberta ou fechada. Para maior estabilidade mecânica uma chapa de montagem pode ser fornecida.

Atende aos requisitos de vedação de acordo com a norma DIN EN 1886.



## MATERIAL

**Cylinder:** Brass, nickel plated in matt finish

**Door part:** Zamak, zincado

**Frame part:** Aço inox 304

**Maçaneta:** Zinc die cast, silver grey coated

**Insert:** Aço inox 316

**Latching cam:** Powder metallurgy

**Suporte de montagem:** Zamak, zincado

**Pin:** Delrin

## RELATED PRODUCTS

**Hinges:** 3-156

**Similar products:** 2-317cd

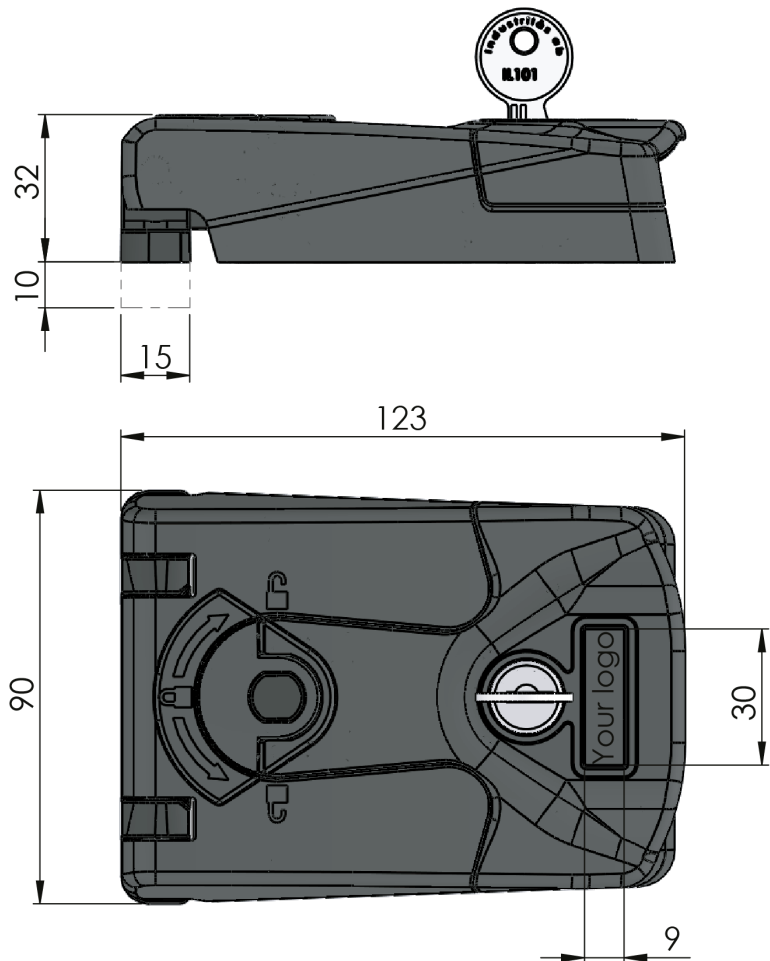
**Keys:** 2-372, 2-380, 2-370

Use the Index Code at [industrilas.com](http://industrilas.com)

## TESTS & STANDARDS

**Classifications:** DIN EN 61373, VDI 6022

**Cylinder information:** Supplied with two keys



**Industriilas**  
— When access counts —

**Make your selections in each column to create your article number (AAAA-BBCCDD-EE)**

| AAAA Tipo       | BB Tipo                 | CC Offset da peça da moldura | DD Insert                    | EE Descrição             |
|-----------------|-------------------------|------------------------------|------------------------------|--------------------------|
| 2651 Klima-flex | 44 Fecho dobradiça GEN2 | 00 0 mm                      | 00 Sem travamento            | 00 Sem placa de montagem |
|                 |                         | 10 10 mm                     | 03 Quadrado 7                | 01 Com placa de montagem |
|                 |                         |                              | 05 Quadrado 8                |                          |
|                 |                         |                              | 14 Triângulo 7               |                          |
|                 |                         |                              | 15 Triângulo 8               |                          |
|                 |                         |                              | 22 Universal 3mm             |                          |
|                 |                         |                              | 24 Universal 5mm             |                          |
|                 |                         |                              | 32 Sextavado 11              |                          |
|                 |                         |                              | 34 Recessed hexagon 8        |                          |
|                 |                         |                              | 35 Recessed hexagon 10       |                          |
|                 |                         |                              | 36 Recessed hex 8 / 3 mm pin |                          |
|                 |                         |                              | 80 Com chave segredo IL101   |                          |

