

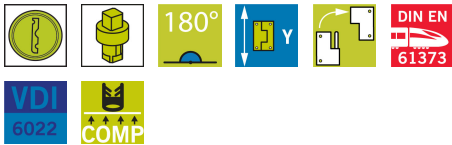


KLIMA-FLEX SCHARNIERVERSCHLUSS GEN2

Das patentierte Klima-flex Scharnierverschluss wurde speziell für isolierte und druckbeaufschlagte Türen entwickelt. Das Scharnier ist auf allen Achsen um 3 mm anpassbar, ermöglicht eine Kompression von 3 mm und ein Öffnen der Tür um 180° in jede Richtung sowie ein vollständiges Entfernen der Tür.

In einem sicheren zweistufigen Öffnungsprozess wird der Schrank zuerst drucklos gemacht und dann vollständig geöffnet. Ein leichtes, fühlbares Klicken weist darauf hin, ob die Tür geöffnet oder geschlossen ist. Ein separat erhältlicher Einbauwinkel sorgt für zusätzliche Stabilität.

Erfüllt die Anforderungen gemäß Abdichtungsstufe L1 nach DIN EN 1886.



MATERIAL

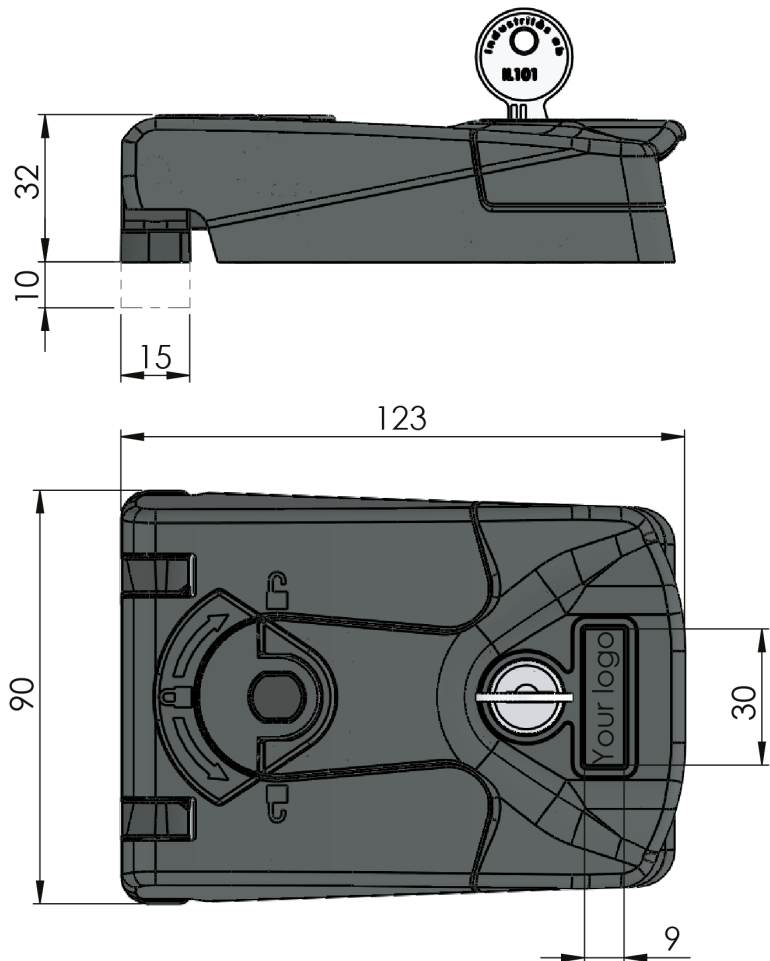
Cylinder: Brass, nickel plated in matt finish
Türteil: Zinkdruckguss, verzinkt
Rahmenteil: Edelstahl 304
Griff: Polyamid glasfaserverstärkt (PA6GF30)
Betätigung: Edelstahl 316
Latching cam: Powder metallurgy
Klemmbrücke: Zinkdruckguss, verzinkt
Stift: Delrin

ÄHNLICHE PRODUKTE

Scharniere: 3-156
Ähnliche Produkte: 2-317cd
Schlüssel: 2-372, 2-380, 2-370
 Use the Index Code at industrilas.com

TESTS & STANDARDS

Normen: DIN EN 61373, VDI 6022
Zylinder information: Cylinder with other key codes on request



Industrilas
 — When access counts —

A product number is created by combining the figures in each column (AAAA-BBCCDD-EE)

AAAA Type	BB Type	CC Frame part offset	DD Insert	EE Description
2651 Klima-flex	44 Scharnier-Verschluss GEN2	00 0 mm	00 Nicht abschließbar	00 Ohne Befestigungsplatte
		10 10 mm	03 Vierkant 7 m. Pfeil	01 Mit Befestigungsplatte
			05 Vierkant 8 m. Pfeil	
			14 Dreikant 7	
			15 Dreikant 8	
			22 Doppelbart 3	
			24 Doppelbart 5	
			32 Sechskant 11	
			34 Recessed hexagon 8	
			35 Recessed hexagon 10	
			36 Recessed hex 8 / 3 mm pin	
			80 Gleichschließend IL101	

