

# VECTOR MAÇANETA PUSH BUTTON



Robusta e ergonômica a maçaneta com push button foi projetada para portas de cabines. Fabricada com componentes duráveis para ser usada em ambientes agressivos.

Produzida em dois modelos, para chapa ou vidro, ambas versões podem ser fornecidas com chave yale, ou porta cadeado. Vedada contra água e poeira por meio de O-ring e uma gaxeta plana moldada em TPE.



## MATERIAL

**Bracket:** Zinc die cast, zinc plated or black coated

**Maçaneta:** Zinc die cast, silver grey coated

**Porca:** Zinc die cast, chrome

**Pad-lock loop:** Aço inox 304

**Pin:** Steel, zinc plated or untreated

**Push button:** Glass fibre reinforced polyamide (PA6GF30)

## RELATED PRODUCTS

**Needed components for a complete system:**

2-750-01, 2-750-02, 2-750-03, 2-750-04, 2-750-07

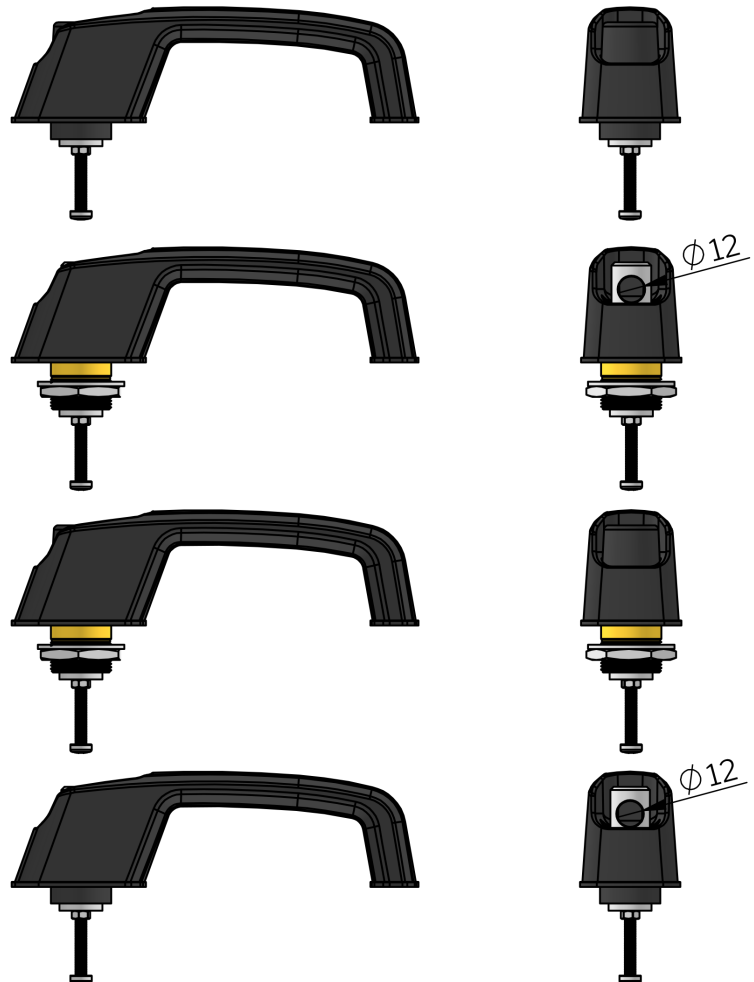
**Accessories:** 2-745, 2-746

Use the Index Code at [industrilas.com](http://industrilas.com)

## TESTS & STANDARDS

**Key extraction:** Open / Closed

**Cylinder information:** Cylinder with other key codes on request, Supplied with two keys



**Industriilas**  
— When access counts —

**Make your selections in each column to create your article number (AAAA-BCCD-EE)**

AAAA Tipo	B Montagem em vidro/chapa metálica	CC Cylinder	D Grau de proteção	EE Interno
2900 Maçaneta push button	0 Vidro	06 Com chave segredo CH751	0 IP54	00 Parafuso
	1 Sheet metal	10 Cadeado		40 For cables
		20 Com chave segredo 455		60 For rod
		21 Com chave segredo 805		
		69 Keyed alike 810		
		70 Keyed alike 815		
		71 Keyed alike 820		
		72 Keyed alike 825		
		73 Keyed alike 830		
		74 Keyed alike 835		
		75 Keyed alike 840		
		76 Keyed alike 845		

